



## AGGREGATI COMPATTI

# COMPACT P

Gli aggregati compatti Compact P sono la soluzione ideale *all in one* per gli edifici nZEB e passivi.

Uniscono al loro interno un sistema di ventilazione a recupero del calore passivo ed attivo in pompa di calore ad altissima efficienza. La gamma Compact P rappresenta la soluzione su misura per rispondere alle esigenze di climatizzazione per il massimo comfort e di produzione di acqua calda sanitaria, facile da usare e da installare.

Compact P ha ottenuto nel 2010 la prestigiosa Certificazione Passive House, a dimostrazione delle altissime performance energetiche, per cui non e' necessaria ulteriore documentazione per la certificazione di case passive.

- Ventilazione con portata di rinnovo fino a 325 mc/h o 425 mc/h (versione XL)
- Recupero di calore passivo con scambiatore in polistirene a flusso incrociato in controcorrente fino a 95%
- Recupero attivo in pompa di calore per riscaldamento e raffreddamento
- Produzione integrata di acqua calda sanitaria con bollitore da 180 litri, a recupero totale estivo in modalita' cooling
- Riscaldamento e raffreddamento della casa con una eventuale integrazione con pompa di calore aerotermica AIR9 o geotermica GE03-6, per alimentazione di impianti radianti a soffitto/pavimento, batterie idroniche di post-riscaldamento e post-raffreddamento, ventilconvettori ecc.

## Compact P



## Compact P - Air9



Compact P+Air9 con pompa di calore aerotermica esterna Air9 ad inverter e SCOP=5,11 - il piu' alto valore di performance stagionale delle categoria PDC aerotermiche.

Potenza riscaldamento fino a 8 kW  
Potenza raffreddamento fino a 6 kW

## Compact P - GEO



Compact P+GEO con pompa di calore geotermica GEO 3-6 ad inverter.

SCOP= 5,15 - 5,17  
Potenza fino 3/6 kW  
Raffreddamento in freecooling

	Compact P	Compact P Air9	Compact P GEO
Portata d'aria max	425 mc/h	425 mc/h	425 mc/h
Efficienza di recupero max	fino a 95%	fino a 95%	fino a 95%
Dimensioni (L x P x H) mm	900 x 600 x 2060	900 x 600 x 2060	900 x 600 x 2060
Peso	202 Kg	257+125Kg	257 Kg
Potenza totale generata - XL*	3,9 kW	9,4 kW	9,8 kW
Superficie max riscaldabile	230 mq	450 mq	450 mq
Capacita' ACS - litri	180	432	432

(\*Incluso il recupero di calore secondo EN14511)

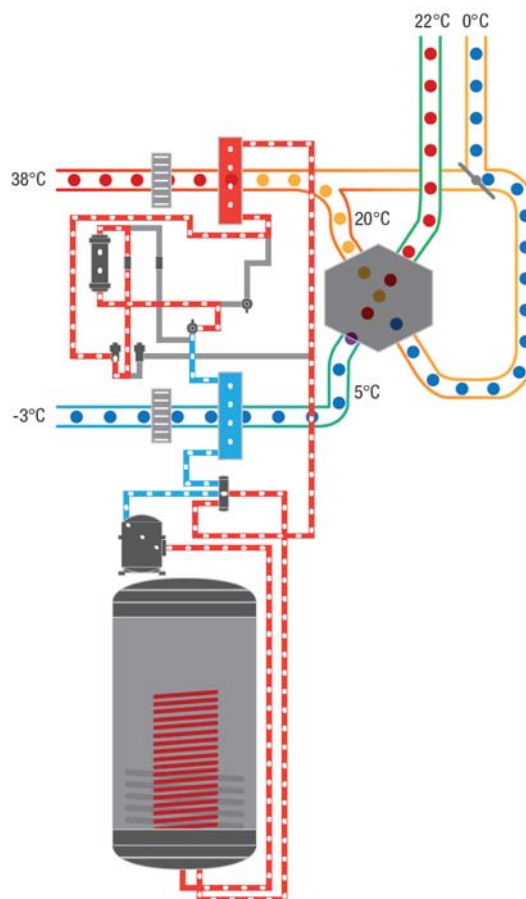
# COMPACT S

AGGREGATI COMPATTI BY NILAN

L'aggregato compatto Compact S e' la soluzione ideale *all in one* per gli edifici nZEB e passivi, in particolare per edifici multipiano, condomini, residence, Bed&Breakfast ecc. Compact S unisce tutte le funzionalita' dell'aggregato compatto Compact P alle ridottissime dimensioni in pianta di solo 0,36 mq, che lo rende quindi unico nella sua categoria. Viene fornito di serie uno scambiatore integrativo nel bollitore dell'acqua calda sanitaria, collegabile ad una sorgente secondaria tipo solare termico, pompa di calore ecc.

- Ventilazione con portata di rinnovo fino a 340 mc/h
- Recupero di calore passivo con scambiatore in polistirene a flusso incrociato in controcorrente fino a 95%
- Recupero attivo in pompa di calore per riscaldamento e raffreddamento
- Produzione integrata di acqua calda sanitaria con bollitore da 180 litri, a recupero totale estivo in modalita' cooling
- Scambiatore solare integrato nel bollitore dell'acqua calda sanitaria
- Predisposizione per monitoraggio e supervisione da internet
- Predisposizione per controllo in domotica via modbus

Compact S

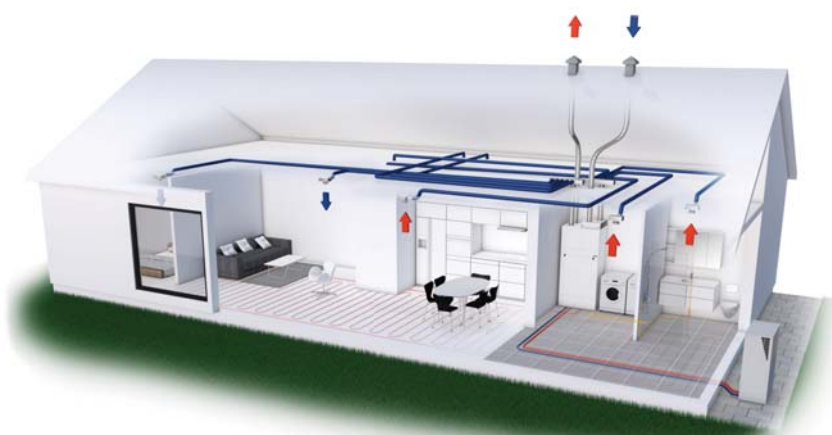


Portata d'aria max	340 mc/h
Efficienza di recupero max	fino a 95%
Dimensioni (L x P x H) mm	600 X 600 X 2250
Peso	160 Kg
Potenza totale generata *	3,1 kW
Superficie max riscaldabile	200 mq
Capacita' ACS - litri	180

(\*Incluso il recupero di calore secondo EN14511)



campo di scambio geotermico orizzontale freecooling  
da posizionare sotto la fondazione della casa



COMPACTP + POMPA DI CALORE AEROTERMICA AIR9



COMPACTP + POMPA DI CALORE GEOTERMICA GEO

