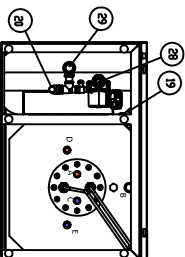
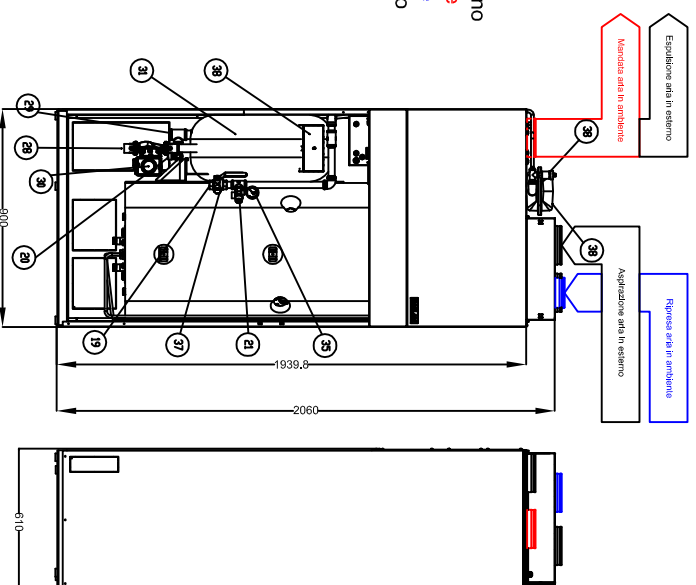


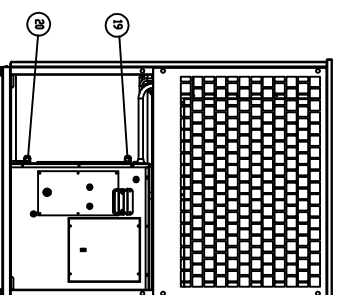
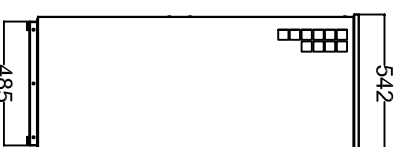
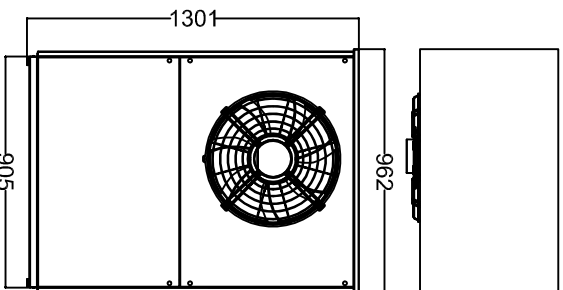
1. Aspirazione aria da esterno
2. Mandata aria in ambiente
3. Ripresa aria da ambiente
4. Espulsione aria in esterno



- A. Uscida acqua calda sanitaria
- B. Attacco per ridoiclo
- C. Ingresso acqua fredda
- D. Ingresso scambiatore solare
- E. Uscida scambiatore solare



19. Mandata del circuito riscaldamento
20. Ritorno del circuito riscaldamento
21. Valvola sicurezza 2,5 bar (circuito di riscaldamento)
25. Valvola di sfiato
28. Ritorno dal circuito della pompa di calore (Unità esterna)
29. Mandata del circuito della pompa di calore (Unità esterna)
30. Circolatore lato idraulico collegamento con unità esterna
31. Serbatoio inerziale 50 litri
33. Vaso di espansione (circuito di riscaldamento)
35. Manometro (circuito di riscaldamento)
37. Filtro
38. Resistenze elettriche 2 x 2 kW



Aggregato compatto NILAN Compact P AIR



COMFORT ENGINEERING
via Ungheressa Sud, 3 - 31010 MARENO DI PIAVE (TV)

Tel. 0438-1710028

E-Mail: info@exrg.it

Compact P AIR 9

revisione: 06-23